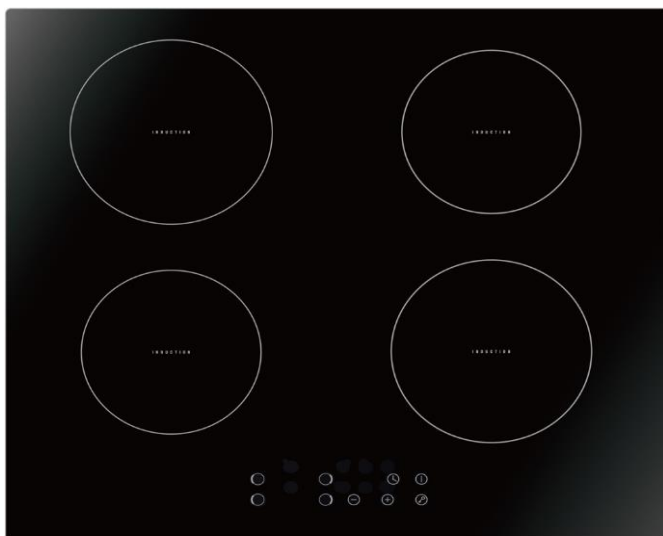


EKI 1.5



Specificaties

Schott Ceran glas	•
Kookzone links voor[W]	1400
Kookzone links voor Booster[W]	–
Kookzone links achter[W]	1800
Kookzone links achter Booster[W]	–
Kookzone rechts voor[W]	1800
Kookzone rechts voor Booster[W]	–
Kookzone rechts achter[W]	1400
Kookzone rechts achter Booster[W]	–

Uitrusting / extra's

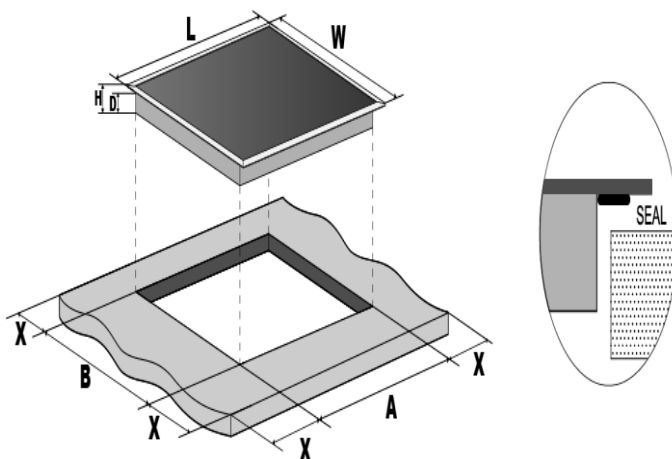
Vermogenstanden	9
Touch control	•
Kinderslot	•
Restwarmte indicatie	•
Oververhittingsbeveiliging	•
Timer	•

Afmetingen / gewicht

H x B x T onverpakt [cm]	6,0x59,0x52,0
B x T uitsparingsmaat [cm]	56,0x49,0
H x B x T verpakt [cm]	11,5x69,0x64,5
Gewicht onverpakt [kg]	14
Gewicht verpakt [kg]	17

Elektrische aansluitingen

Aansluitwaarde[kW]	6,4
Spanning / frequentie [V / Hz]	220-240 / 50
Veiligheidsvoorschriften	CE



L(mm)	W(mm)	H(mm)	D(mm)	A(mm)	B(mm)	X(mm)
590	520	50	46	560x490	min. 50	