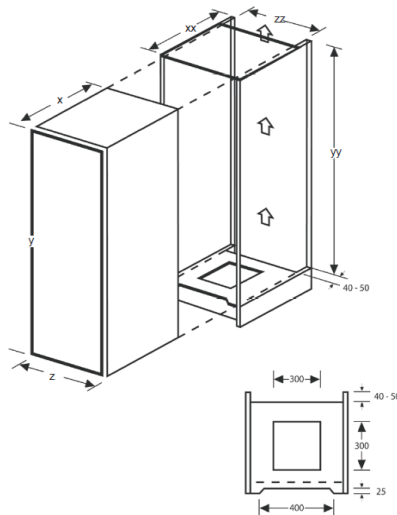


VRIESKAST EGS 101-8 A+



Specificaties

Kleur	Wit
Energieklasse	A+
Energieverbruik [kWh /jaar]	183
Netto-inhoud koelgedeelte [liter]	
Netto-inhoud vriesgedeelte [liter]	85
Ster codering/temp. [*/�C] K4	4*/-18
Bewaartijd bij storing [uren] K6	10
Invriescapaciteit [kg/24 uur]	4
Klimaatklasse	SN/N/ST
Geluidsniveau [dB(A) re 1 pW]	42
Ontdoeien koelgedeelte	
Handmatig / automatisch	•
Ontwerp	
Draairichting deur wisselbaar	•
Deursysteem sleepdeur	•
Compressor	1
Koelvloeistof R 600a	•
Uitrusting	
Temperatuurregeling	•
Kontrole lampje	•
Vriesladen	4
Afmetingen / gewicht	
H x B x T onverpakt [cm]	87,1x54,0x54,0
Diepte met geopende deur[cm]1	106
H x B x T verpakt [cm]	92,0x57,3x57,3
Gewicht onverpakt [kg]	37
Gewicht verpakt [kg]	40
Elektrische aansluitingen	
Stroomverbruik opgenomen [W]	75
Spanning / frequentie [V / Hz]	220-240 / 50
Veiligheidsvoorschriften	CE



X (mm)	Y (mm)	Z (mm)	XX (mm)	YY (mm)	ZZ (mm)	1	1/2
540	871	540	550-560	873-880	560	1	1