

INBOUWUNIT EBH-75

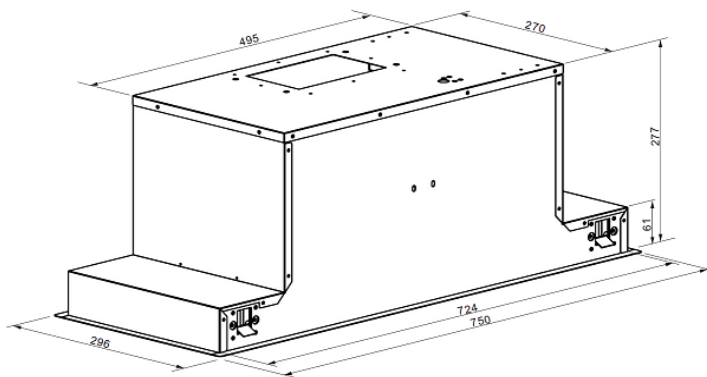


Specificaties

Kleur	RVS
Energieklasse	C
Uitrusting / extra's	
Schakelaars	4- standen
Motoren	1
Afzuigcapaciteit max.[m ³ /h]	700
Geluidsniveau[db(A)]	68
LED verlichting[W]	2
Geschikt voor recirculatie	•
Benodigde actief kookstoffilters	2
Vetfilter	metaal
Uitblaas opening[mm Ø]	150
Afmetingen / gewicht	
HxBxD onverpakt [cm]	27,7 x 75,0 x 29,6
B x T uitsparingsmaat [cm]	73,0x27,5
HxBxD verpakt [cm]	34,0 x 78,5 x 35,0
Gewicht onverpakt [kg]	10
Gewicht verpakt [kg]	12
Elektrische aansluiting	
Motorvermogen[W]	190
Lengte kabel incl. stekker [cm]	100
Aansluitwaarde [W]	191
Netaansluiting [V / Hz]	220-240 / 50
Goedkeuringen	
Veiligheidsvoorschriften	CE
Technische wijzigingen	voorbehouden

Bestelnummer Koolstoffilter T1CHF01

** incl. hoogte van de schouw



Uitsparingsmaat

