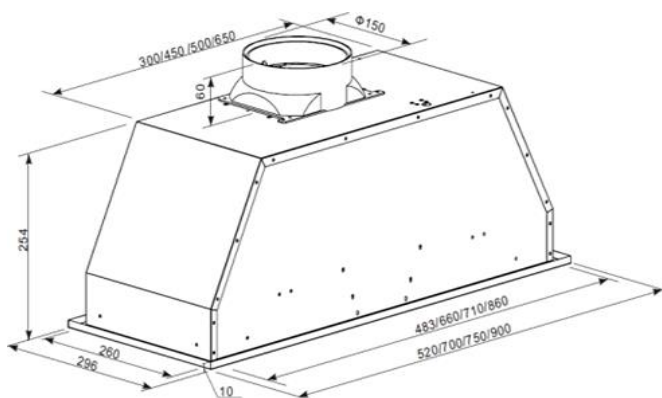


### EBH-55



#### Specificaties

Kleur	RVS
<b>Uitrusting / extra's</b>	
Schakelaars	4- standen
Motoren	1
Afzuigcapaciteit max.[m <sup>3</sup> /h]	500
Geluidsniveau[db(A)]	57
LED Verlichting[W]	•
Geschikt voor recirculatie	•
Benodigde actief kookstoffilters	2
Vetfilter	metaal
Uitblaas opening[mm Ø]	150
<b>Afmetingen / gewicht</b>	
HxBxD onverpakt [cm]	25,4x52,0x29,6
B x T uitsparingsmaat [cm]	26,0x48,5
HxBxD verpakt [cm]	21,0x76,0x34,0
Gewicht onverpakt [kg]	9
Gewicht verpakt [kg]	11
<b>Elektrische aansluiting</b>	
Motorvermogen[W]	140
Lengte kabel incl. stekker [cm]	100
Aansluitwaarde [W]	210
Netaansluiting [V / Hz]	220-240 / 50
<b>Goedkeuringen</b>	
Veiligheidsvoorschriften	CE
Technische wijzigingen voorbehouden	

Bestelnummer Koolstoffilter T1CHF01